



achermann
ict-services

HP 3PAR StoreServ HP StoreVirtual HP StoreOnce

Einsatzbeispiele

achermann ict-services ag

R. Häusermann, I. Schupp, J. Madera

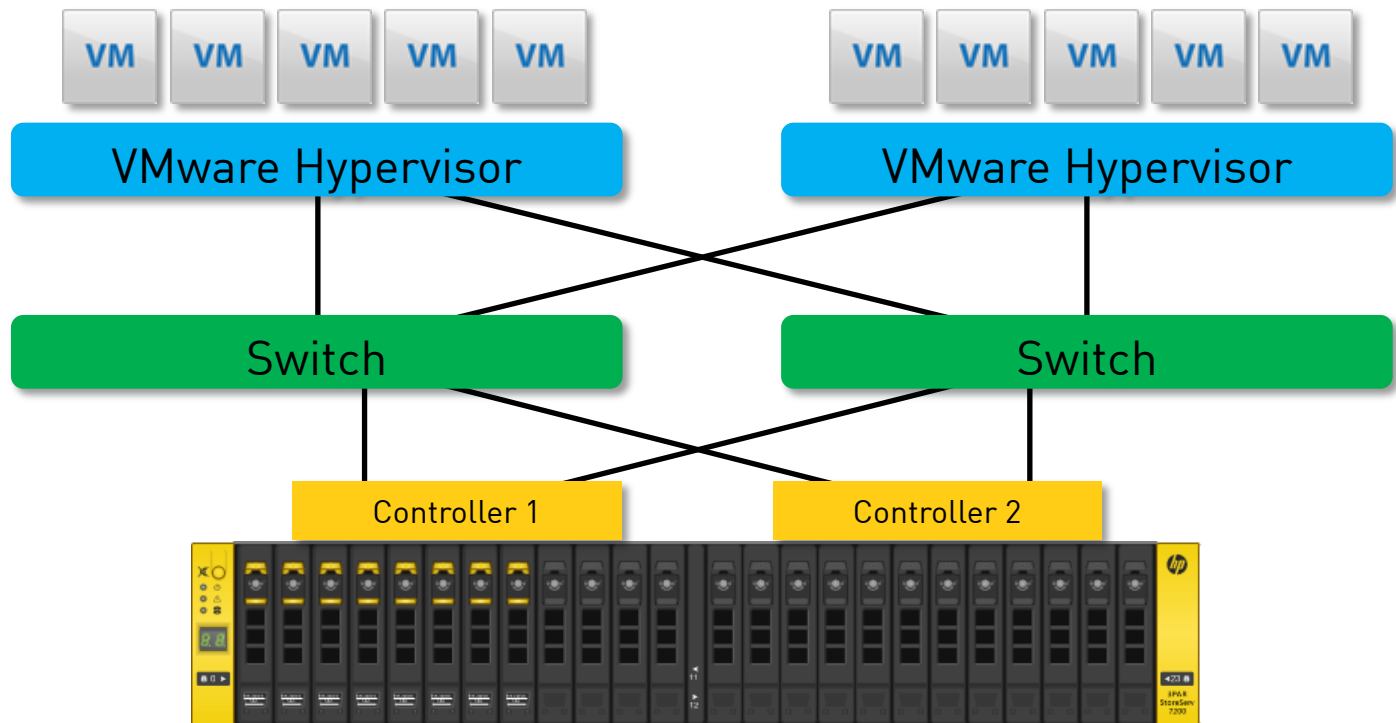
Luzern, 27. März 2013

Kleines Unternehmen

- ◆ 15 Mitarbeitende
- ◆ 1 Standort
- ◆ 1 Technikraum, u.a. für ICT-Infrastruktur
- ◆ Virtualisierte Server auf zwei Hypervisor
- ◆ Wachstum geplant

Verfügbarkeit

- ◆ Ausfall eines Switches
- ◆ Ausfall eines Controllers
- ◆ Ausfall eines Hosts



Erweiterbarkeit

- Min. 8 Disks in erster Einheit
- Kann in 4er Schritten erweitert werden

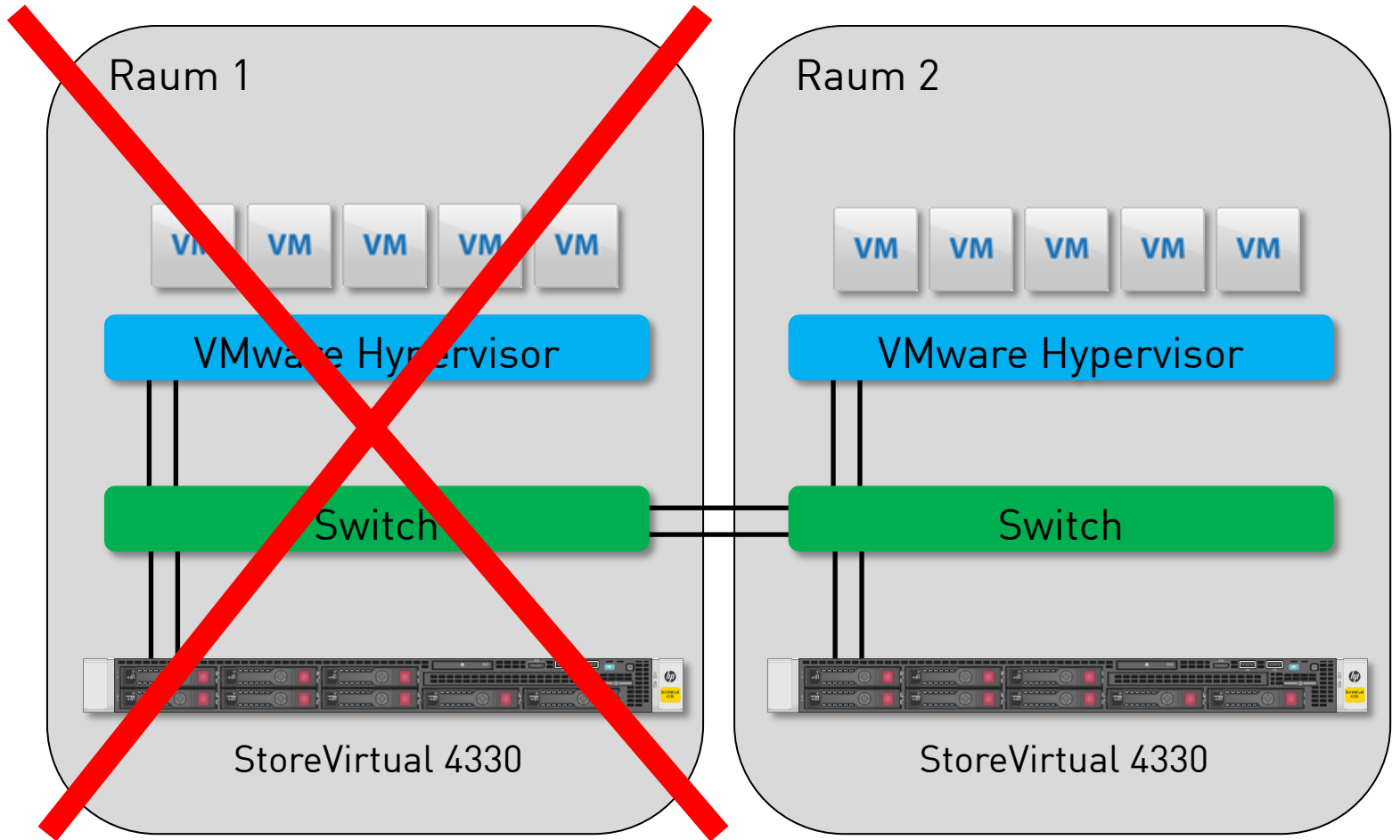


Mittleres Unternehmen

- ◆ 50 Mitarbeitende
- ◆ 1x Gebäude
- ◆ 2x ICT-Räume
- ◆ Aufteilung der ICT-Infrastruktur auf beide Räume
 - ◆ Ausfall eines ganzen Raums
- ◆ Skalierbarkeit

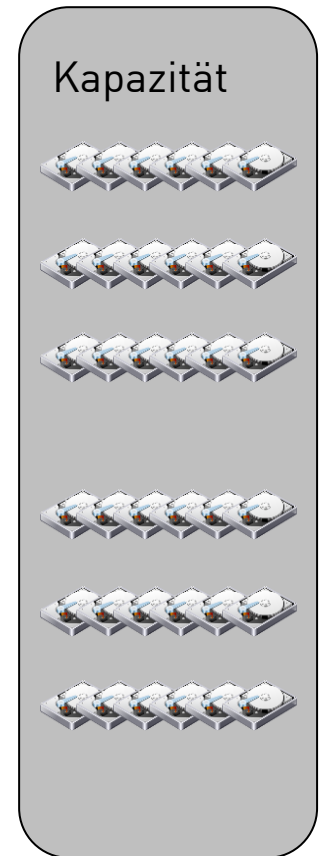
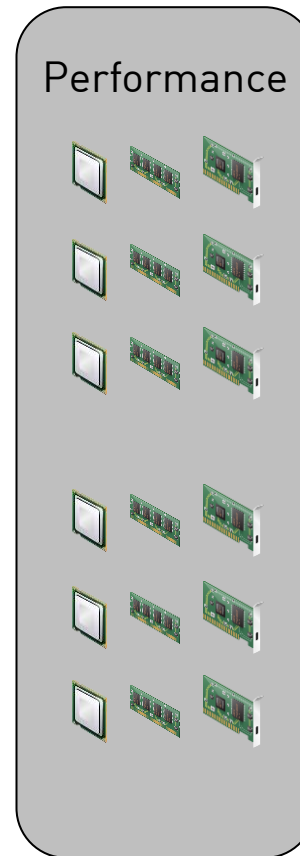
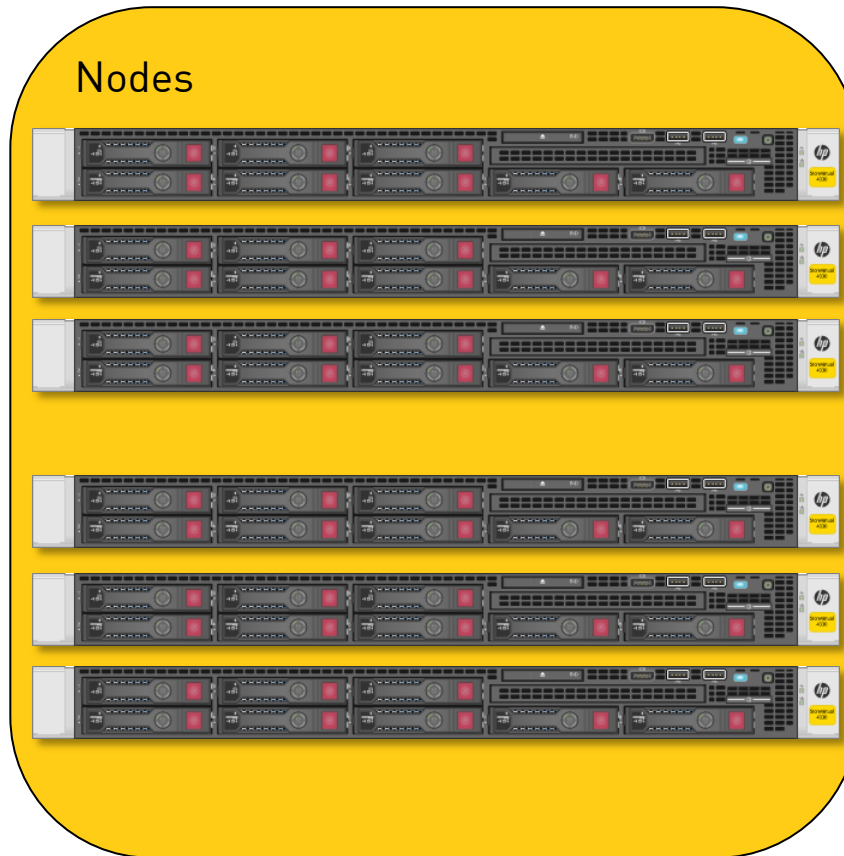
Verfügbarkeit

- ◆ Ausfall eines ganzen Raums möglich



Skalierbarkeit

- ◆ Durch hinzufügen von Nodes wird...
 - ◆ Kapazität erweitert
 - ◆ Performance gesteigert



Modelle

- ◆ StoreVirtual 4130 – 4x 600GB SAS



- ◆ StoreVirtual 4330 – 8x 450/900GB SAS oder 1TB MDL-SAS



- ◆ StoreVirtual 4530 – 12x 450/600GB SAS oder 2/3TB MDL-SAS

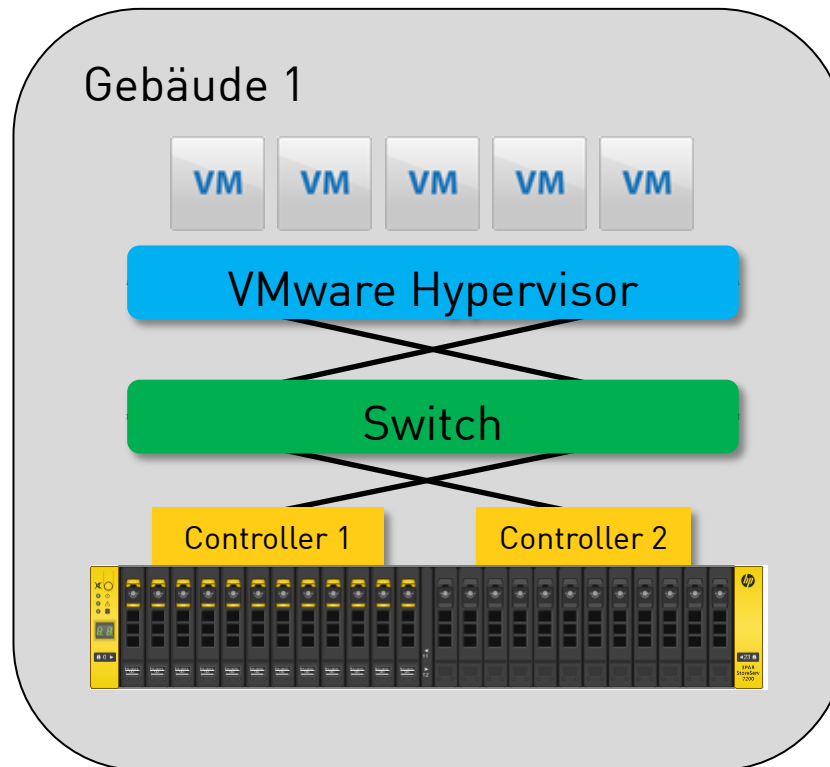


- ◆ StoreVirtual 4730 – 25x 600/900 GB SAS



Mittelgrosses Unternehmen

- ◆ Gewachsen auf 200 Mitarbeitende
- ◆ Aktuelle Infrastruktur:

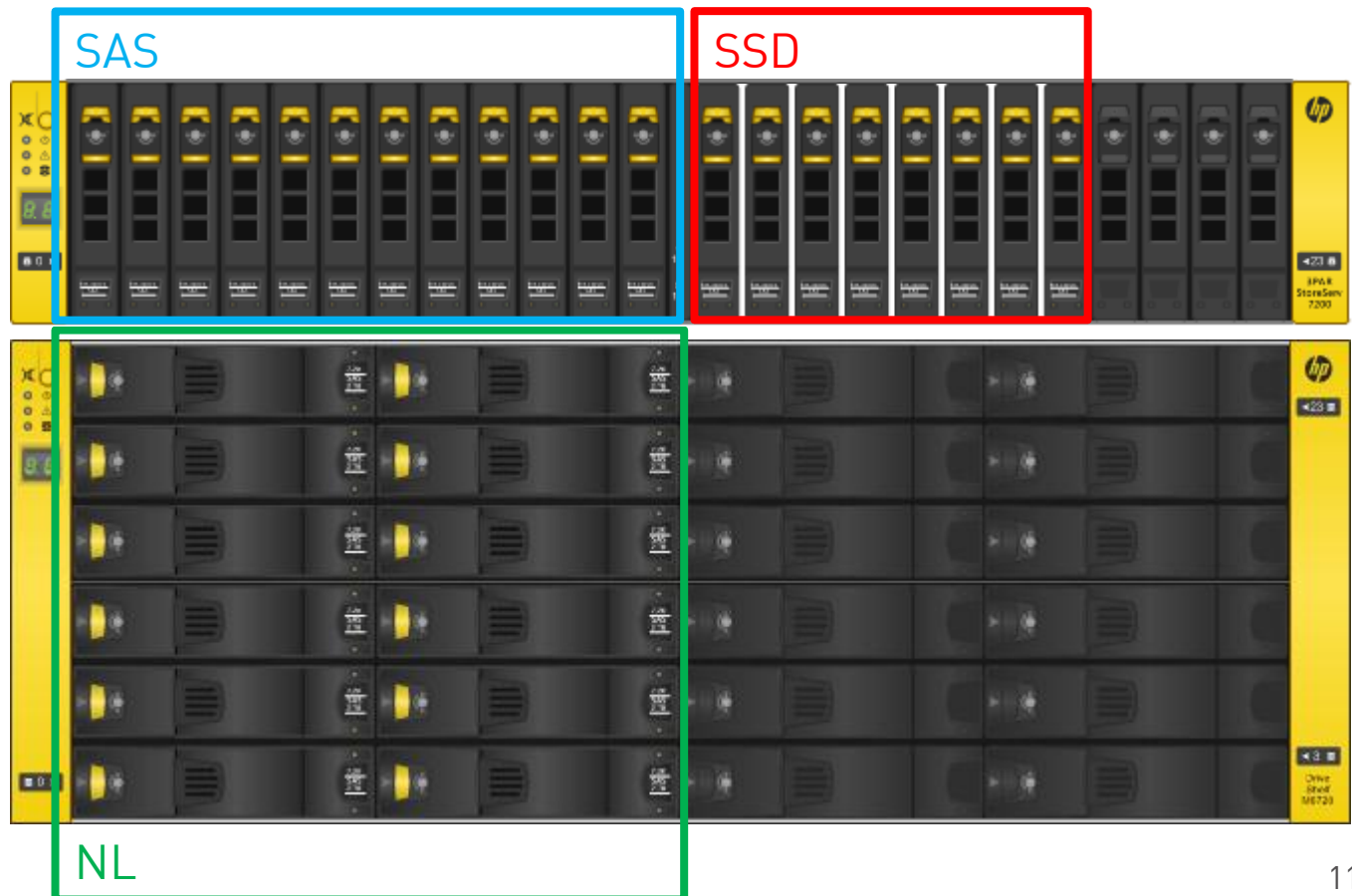


Neue Anforderungen

- ◆ Fileserver mit 20TB Daten
- ◆ Projekt Desktop-Virtualisierung geplant
- ◆ Zweites Gebäude mit Serverraum und Glasfaser-Anbindung geplant

Skalierbarkeit

- Erweiterung um weitere SAS, SSD und/oder NL Drives
 - NL für Kapazität (Fileserver)
 - SSD für High-Performance (Desktop-Virtualisierung)



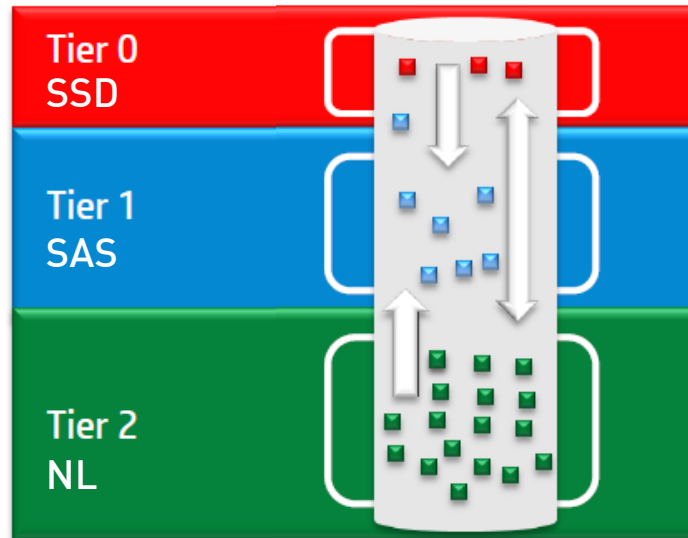
Storage Tiering

- Beschleunigung der NL und SAS Disks

Performance



3PAR Adaptive Optimization



Kosten



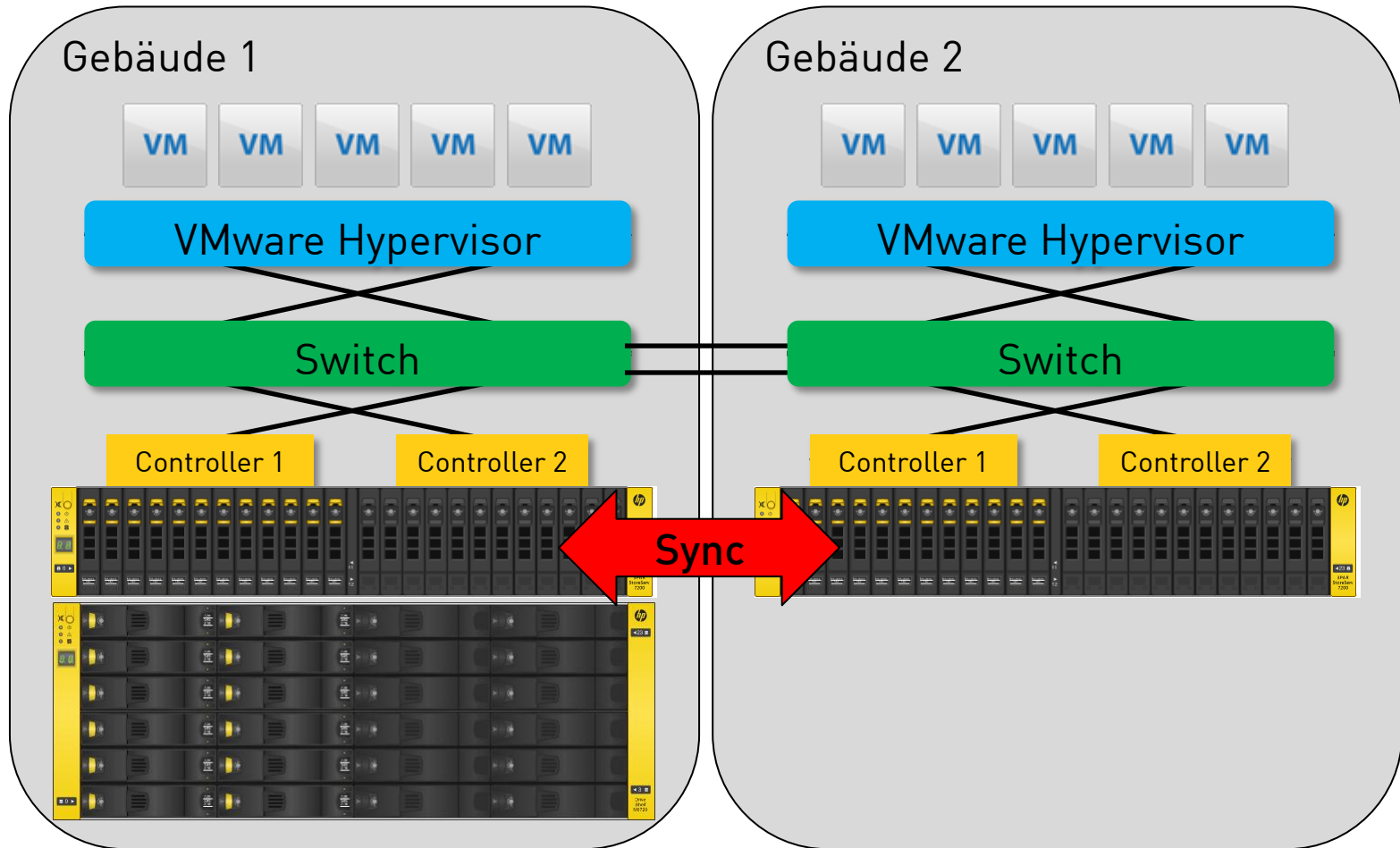
18x

4x

-LUN Block Movements between Tiers based on Policies

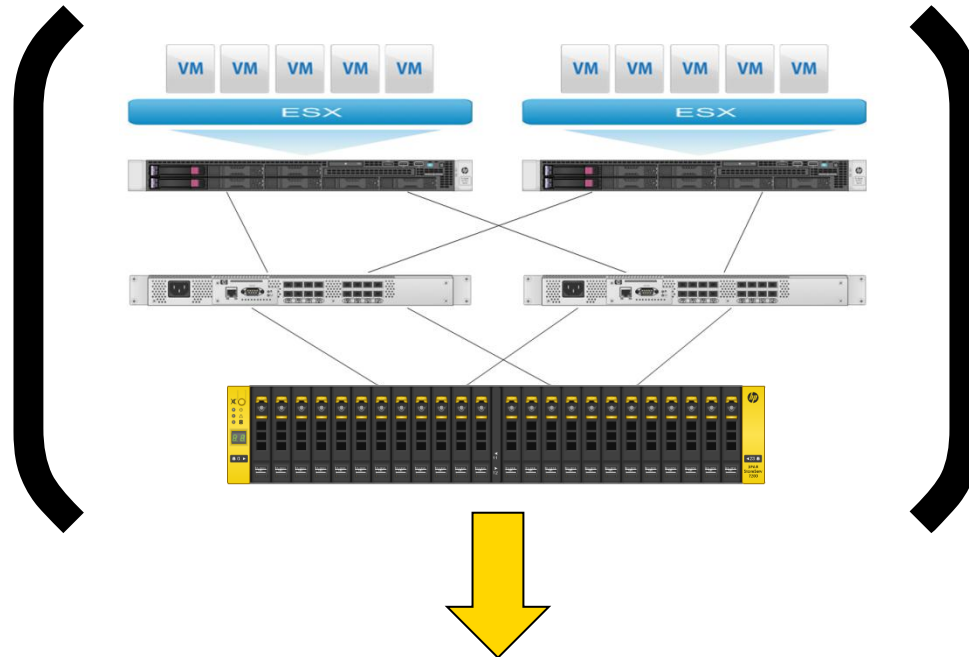
Zweites Gebäude anbinden

- ◆ Daten Replikation über Distanzen
- ◆ Unabhängiges Storage für beide Gebäude



Für alle gilt:

- Redundante Speichersysteme ersetzen das Backup **nicht!**



Backup Lösung



HP 3PAR Starter Kit Bundles - Promotion bis 20.4.2013

3PAR 7200 12x 300GB

CHF 24'500.-*

(Katalogpreis ca. 46kFr.)

- ◆ 1x 3PAR 7200 2-N Storage
- ◆ **12x 300GB 15K 2.5in HDD**
- ◆ OS Suite Base & Drive Lizenzen
- ◆ 3y 24x7 OS Suite Support
- ◆ Storage Training

3PAR 7200 12x 900GB

CHF 28'500.-*

(Katalogpreis ca. 58kFr.)

- ◆ 1x 3PAR 7200 2-N Storage
- ◆ **12x 900GB 10K 2.5in HDD**
- ◆ OS Suite Base & Drive Lizenzen
- ◆ 3y 24x7 OS Suite Support
- ◆ Storage Training



* exkl. MWSt. / Änderungen vorbehalten

Ihre kompetenten Partner



Roland Häusermann
Teamleiter System- & Network-
Engineering



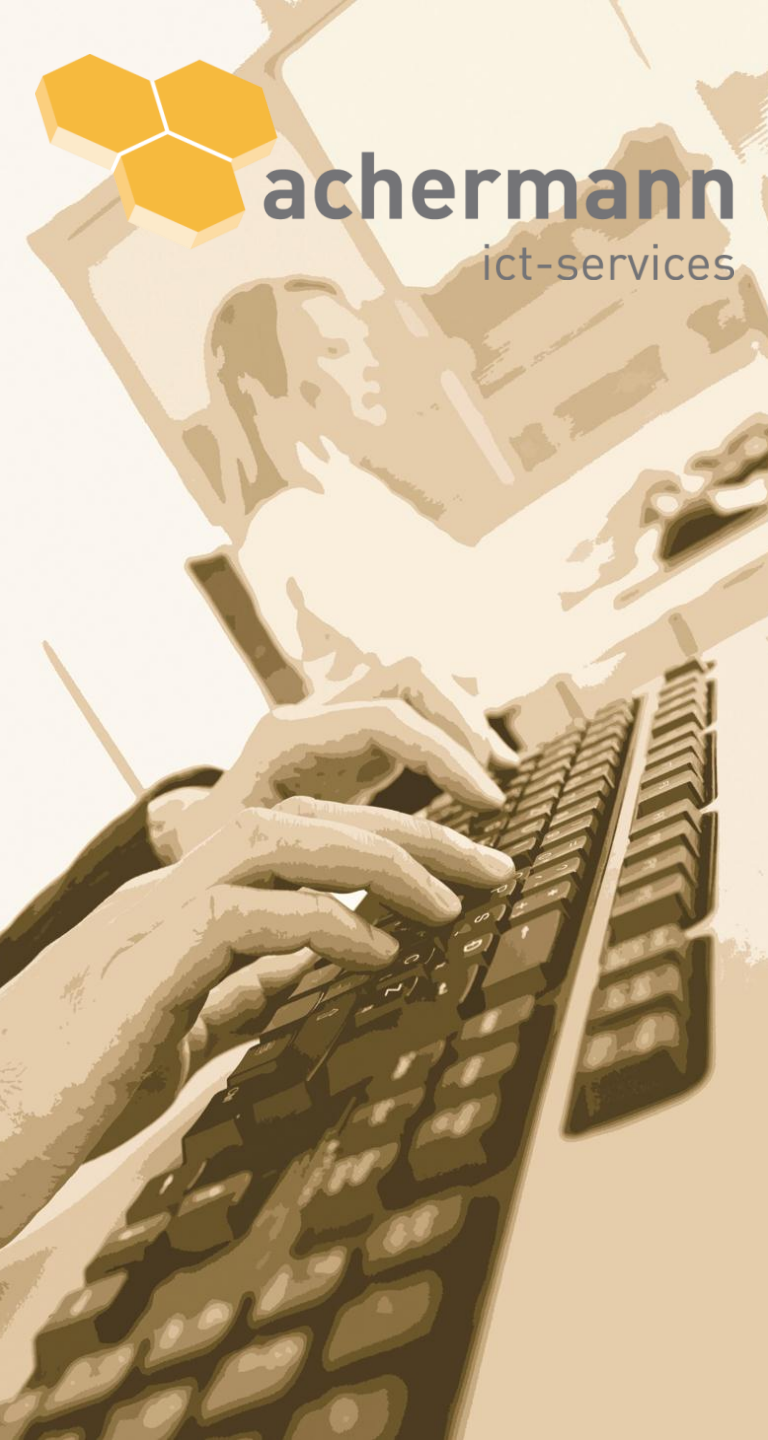
Ivo Schupp
System Engineer Server & Storage



Jan Madera
System Engineer Server & Storage



achermann
ict-services



Häusermann Roland
Teamleiter System- & Network-Engineering

achermann ict-services ag
Stadthofstrasse 4
Postfach 6811
6000 Luzern 6

Tel: +41 (41) 417 11 11
Tel direkt: +41 (41) 417 11 16
Fax: +41 (41) 417 11 29
Email: rha@achermann.ch